



NOTAS A LOS ESTADOS FINANCIEROS

NOTAS DE DESGLOSE

MAYO 2022

1. ESTADO DE SITUACIÓN FINANCIERA

1.1.1 ACTIVO

Nota: 1 Efectivo y Equivalentes

Efectivo

CONCEPTO	SALDO	
	MAYO 2022	ABRIL 2022
Efectivo	17,000.00	17,000.00
Fondo Fijo de Caja	17,000.00	17,000.00
Fondo de Contabilidad y Tesorería	10,000.00	10,000.00
Fondo de Servicios Generales	7,000.00	7,000.00

Bancos

Este renglón se encuentra representado principalmente por depósitos a la vista en cuentas bancarias abiertas para la captación de recursos provenientes de aportaciones del Gobierno Estatal, Gobierno Federal e ingresos propios, los cuales se encuentran comprometidos para pago de deudas contraídas para el desarrollo de sus actividades, al 31 de mayo de 2022, este rubro se integra como sigue:

CONCEPTO	SALDO	
	MAYO 2022	ABRIL 2022
Bancos/Tesorería	603,210,414.72	574,866,862.17
Banco Santander México SA	15,340,940.22	14,985,669.17
Cta. 65502426523 Nomina Base	4,785,851.70	4,626,388.23
Cta. 65507958596 Disponibilidades Anteriores	7,000,271.27	7,000,819.74
Cta. 65507958673 Gasto Corriente 2020 Cap. 3000	100,417.96	85,406.23
Cta. 65507958716 Gasto Corriente Cap. 2000	100,881.48	100,738.49
Cta. 65502471818 Eje Fideicomiso	3,253,219.98	3,071,327.79
Cta. 65507958579 FAM 2019 Remanentes Intereses Julio 17 - Julio 19	100,297.83	100,988.69
Banco BBVA México S.A.	847,995.90	843,370.08
Cta. 0102610957 FONDEN	100,403.01	100,635.08
Cta. 0184927745 Gasto Corriente	104,178.90	100,152.64
Cta. 0115240360 FAM 2017 Ex al Cien Rem Otras NB 101	100,417.46	100,940.61
Cta. 0115240484 FAM 2017 Ex al Cien Rem Otras F NMS 102	100,505.04	100,175.91
Cta. 0115240506 FAM 2017 Ex al Cien Red Remanentes NS 103	100,534.09	100,846.77
Cta. 0115240549 FAM 2017 Rendimientos de Remanentes NB 104	100,855.19	100,263.32



Cta. 0193239403 2% INIFED Indirectos 2013	100,923.48	100,178.19
Cta. 0193239470 Indirectos Diagnósticos INIFED 2013	140,178.73	140,177.56
Banca Miel, S.A.	507,102,493.55	479,158,572.24
Cta. 1600369268 Gasto Corriente 2019	2,561,604.20	2,560,127.15
Cta. 01600600237 FAM 2022 Nivel Medio Superior Ordinario	18,032,104.15	14,650,401.96
Cta. 01600600245 FAM 2022 Nivel Básico Ordinario	141,702,720.62	106,939,717.21
Cta. 01600600288 FAM 2022 Nivel Básico Recursos Remanentes	214,163,641.55	214,040,152.28
Cta. 01600600296 FAM 2022 Nivel Medio Superior Red Rem	100,063,281.00	100,005,583.33
Cta. 01600600318 FAM 2022 Nivel Superior Red Finan Red Rem	14,629,049.98	14,620,614.70
Cta. 01600542091 FAM 2021 Nivel Básico Ordinario	0.00	1,837.66
Cta. 1600477486 FAM 2019 Nivel Básico Recursos Remanentes	481,852.93	481,575.09
Cta. 1600477494 FAM 2019 Nivel Medio Superior Red Rem	608,194.66	607,843.97
Cta. 1600477540 FAM 2019 Nivel Superior Remanentes	1,002,954.18	1,002,375.87
Cta. 1600477559 FAM 2019 Nivel Básico Red Finan de los Rem	977,899.32	977,335.45
Cta. 1600477702 PAD Ordinario	18,072.22	18,061.80
Cta. 1600477788 FAM 2019 Nivel Básico Red Finan Red Rem	688,362.12	687,965.20
Cta. 1600477974 FAM 2019 Nivel Medio Superior Red Rem	2,669,756.64	2,668,217.22
Cta. 1600477982 FAM 2019 Nivel Básico Red Rem	151,961.96	151,874.34
Cta. 1600477990 FAM 2019 Nivel Superior Red Rem	2,764,026.74	2,762,432.97
Cta. 1600529214 FAM 2020 Nivel Superior Recursos Remanentes	440,093.01	439,839.25
Cta. 1600529222 FAM 2020 Nivel Básico Recursos Remanentes	4,766,402.30	14,933,761.12
Cta. 1600529230 FAM 2020 Nivel Medio Superior Red Remanentes	1,263,143.95	1,466,758.85
Cta. 1600529249 FAM 2020 Nivel Básico Red Fincan Red Remanentes	117,372.02	142,096.82
Banco Azteca SA	79,918,985.05	79,879,250.68
Cta. 0151541436 Gasto Corriente Cap. 3000 2021	2,987,485.79	2,984,237.30
Cta. 0168191552 Gasto Corriente Cap. 2000 2022	20,733.36	39,409.21
Cta. 0151541706 Gasto Corriente Capitulo 2000	33,582.12	33,545.61
Cta. 0168191776 Gasto Corriente Cap. 3000 2022	20,911.46	218,026.44
Cta. 0126197919 Gasto Corriente	13,591,984.27	13,577,204.81
Cta. 0159708284 2% Supervisión de FAM Ordinario y Potenciado 2018	27,404,892.45	27,352,786.31
Cta. 0153491938 2% Supervisión FAM	21,403,469.36	21,205,050.65
Cta. 0166343609 FAM 2021 NS Red Finan Red Rem may19 a oct21	264.68	1,271.02
Cta. 0166343934 FAM 2021 NMS Red Finan Red Rem may19 oct21	4,479.33	4,478.12
Cta. 0166344327 FAM2021 NB Red Finan Red Rem may19 a oct21	18,644.18	19,970.43
Cta. 0153469141 2% Supervisión FAM Potenciado	14,432,538.05	14,443,270.78

Depósitos de Fondos de Terceros en Garantía y/o Administración

Corresponde a los recursos recibidos para el pago de las obligaciones por anticipos y obra ejecutada derivada de las operaciones del Programa de Mejoramiento de la Infraestructura Física Educativa (Programa Escuelas al CIEN), liberados conforme a los lineamientos del programa.

CONCEPTO	SALDO	
	MAYO 2022	ABRIL 2022
Depósitos de Fondos de Terceros en Garantía y o Administración	54,497,253.02	40,337,151.31
Cta. 0102609045 FAM Potenciado 2015	100,253.02	109,151.31
Contrato No. 1365765161 FAM Potenciado	54,397,000.00	40,228,000.00

Nota: 2 Derechos a Recibir Efectivo o Equivalentes

Inversiones Financieras de Corto Plazo

El saldo de este rubro al 31 de mayo de 2022, se integra de la siguiente manera:



CONCEPTO	SALDO	
	MAYO 2022	ABRIL 2022
Inversiones Financieras de Corto Plazo	77,438,000.00	76,348,000.00
Contrato No. 1357112270 Gasto Corriente	3,701,000.00	3,404,000.00
Contrato No 65507958596 Disponibilidades anteriores	8,056,000.00	8,034,000.00
Contrato No 66507958673 Gasto corriente 2020 Capitulo 3000	20,629,000.00	20,603,000.00
Contrato No 66507958716 Gasto Corriente	402,000.00	402,000.00
Contrato No. 1365765374 FONDEN	762,000.00	758,000.00
Contrato No 1373655873 FAM 2017 ECR OF Nivel Básico 101	3,457,000.00	3,439,000.00
Contrato N0 1373655903 FAM 2017 ECR OF Nivel Medio Superior 102	5,825,000.00	5,797,000.00
Contrato No 1373655938 FAM 2017 ECR OF Nivel Superior 103	893,000.00	888,000.00
Contrato No 1373655970 FAM 2017 EC Rendimientos Remanentes 104	674,000.00	671,000.00
Contrato No. 66507958579 FAM 2017 Rem Int Generados Julio17 a 19	116,000.00	115,000.00
Contrato No. 80120812806 Nomina Base	31,153,000.00	30,475,000.00
Contrato No 1372757354 Inifed Indirectos 2013	1,770,000.00	1,762,000.00

Deudores Diversos por Cobrar a Corto Plazo

El saldo de este rubro al 31 de mayo de 2022, se integra de la siguiente manera:

CONCEPTO	SALDO	
	MAYO 2022	ABRIL 2022
Deudores Diversos por Cobrar a Corto Plazo	452,426.28	388,723.49
Gasto Corriente	141,881.52	78,178.73
Francisco Javier Hernández Hernández	122,802.79	0.00
Lisbeth Olguín Miranda	0.00	78,178.73
Luis Humberto García Velázquez	13,000.00	0.00
Banco Azteca	23.53	0.00
Banco Santander SA	6,055.20	0.00
Programas de Inversión	310,544.76	310,544.76
Rodolfo Espinosa Reyes / Mauro Jesús Frías Díaz	310,544.76	310,544.76

Nota: 3 Derechos a Recibir Bienes o Servicios

Anticipo a Contratistas por Obras Públicas a Corto Plazo

Su saldo representa el importe de los anticipos de obra, otorgados a contratistas, pendientes de amortizar y se integra por:

CONCEPTO	SALDO	
	MAYO 2022	ABRIL 2022
Anticipo a Contratistas por Obras Publicas a Corto Plazo	108,636,529.94	108,963,707.49
Aneb Construcciones e Ingeniería, S.A. de C.V.	439,450.74	439,450.74
Coningar Construcciones, S.A. de C.V.	393,690.64	393,690.64
Constructora Hernández y Molina, S.A. de C.V.	113,818.48	113,818.48
Construtodo Grupo, S.A. de C.V.	34,882.97	34,882.97
Construcciones, Consultorías y Proyectos, S. A. de C.V	6,164.64	6,164.64
Constructora Grev, S.A. de C.V.	117,267.27	117,267.27
ECONTEP, S.A de C.V,	49,404.31	49,404.31
Eleazar Bustamante	5,923.38	5,923.38
Espacio Constructivo, S.A. de C.V.	1,850.20	1,850.20
Grunaco, S.A. de C.V.	6,389.53	6,389.53



Grupo Jaasme, S. A. de C.V.	1,457.54	1,457.54
Grupo Trébol Edificaciones Integrales, S.A. de C.V.	398,880.00	0.00
Jonathan Lenin Vergara Moreno Líder, S.A. de CV.	30,456.93	30,456.93
Mega Arquitectura, S.A. de C.V.	6,552.24	6,552.24
Orissa Construcciones, S.A. de C.V.	112,767.08	112,767.08
Consorcio Rodahu, S.A. de C.V.	153,308.64	153,308.64
Multiconstrucciones Albagsa, S.A. de C.V.	947,248.28	947,248.28
Constructora Tequitqui, S.A. de C.V.	124,606.84	124,606.84
Jhoda Construcciones y Suministros, S.A. de C.V.	7,485.22	7,485.22
Construcciones Majora, S.A. de C.V.	151,539.90	151,539.90
ROA Desarrolladora de Infraestructura SA de CV	39,327.29	39,327.29
Feani Construcciones, S.A. de C.V.	165,817.16	165,817.16
Arkia Proyectos, S.A. de C.V.	3,288.07	3,288.07
Inmobiliaria Ingeniería y Servicios, S.A. de C.V.	0.00	31,892.19
Titánica, Construcciones, S.A. de C.V.	4,864.62	4,864.62
Construcciones ICAD S.A. de C.V.	1,445,267.52	1,445,267.52
Rococó, S.A. de C.V.	5,965.73	5,965.73
Grupo Constructor Tana SA de CV	34,002.12	34,002.12
Ingeniería y Constructora Gabe, S.A. de C.V.	3,547.13	3,547.13
Casa flex, S.A.P.I. de C.V.	1,872,805.45	1,872,805.45
Urbanizaciones y Terracerías Araya, S.A. de C.V.	393,565.80	393,565.80
Constructor y Proveedor Tegusa, S.A. de C.V.	3,588.90	3,588.90
Soluciones Integrales de Ingenierías e Imagen Urbana, S. A. de C. V.	86,138.04	86,138.04
Doble T, S.A. de C.V.	1,897,008.56	1,897,008.56
Hernández Cortes Construcciones, S.A. de C.V.	1,948,227.80	1,948,227.80
Constructora y Comercializadora Aries, S.A. de C.V.	319,523.73	319,523.73
Ingenieros y Arquitectos Orsi .S.A. de C.V.	384,888.60	384,888.60
Construcciones Codey, S.A. de C.V.	2,201,911.34	2,201,911.34
Constructora Apigro, S.A. de C.V.	471,133.38	471,133.38
IDYPA Constructora Inmobiliaria, S.A. de C.V.	3,284.34	3,284.34
Ingeniería e Infraestructura Jitet, S.A. de C.V.	154,969.07	154,969.07
Liliana Villalobos Martínez	13,139.51	13,139.51
Constructora Bonilla, S.A. de C.V.	326,211.80	326,211.80
Constructora e Inmobiliaria Jico, S.A. de C.V.	81,963.25	81,963.25
Grupo Constructor y Comercializador ARG, S.A. de C.V.	11,597.83	11,597.83
Astra Construcciones, S.A. de C.V.	234,988.58	234,988.58
Arrendadora San Juan Viejo, S.A. de C.V.	25,101.72	25,101.72
Grupo de Consultoría y Construcción Calmecac, S.A. de C.V.	4,597.39	4,597.39
Constructora y Promotora Regina, S.A. de C.V.	6,850.58	6,850.58
Med Constructores y Consultores, S.A. de C.V.	96,419.42	96,419.42
Eleuterio Apolinar Álvarez Carrillo	186,786.44	186,786.44
Innovación en Proyectos y Estudios de Ingeniería, S.A. de C.V.	9,355.98	9,355.98
HLO Constructores y Servicios, S.A. de C.V.	780,552.10	780,552.10
Malla Coscoconstrucciones, S.A. de C.V.	664,376.93	664,376.93
Constructora S.M.J. S.A. de C.V.	291,581.00	291,581.00
Presscret, S.A. de C.V.	1,765,345.20	1,765,345.20
Technologies RBS de México, S.A. de C.V.	211,961.53	211,961.53
Sadi Soluciones Alternativas en Diseño e Ingeniería, S.A. de C.V.	640,000.00	640,000.00
Tremo Paviconcretos, S.A.P.I. de C.V.	134,885.42	134,885.42
AG Arquitectura y Construcción, S. A. de C.V.	510,803.72	510,803.72
Construcciones Benzully, S.A. de C.V.	159,699.98	159,699.98
Constructora Betlemita, S.A. de C.V.	171,598.19	171,598.19
Edificación, Obras y Proyectos, S.A. de C.V.	1,484.58	1,484.58
Miguel Ángel Becerril Ocampo	54,767.54	54,767.54
Edificaciones, Terracerías y Conducciones, S.A. de C.V.	136,896.43	136,896.43
PAEMCA, S.A. de C.V.	34,580.96	34,580.96
CA Construcciones, S.A. de C.V.	47,599.95	47,599.95
	10,904.37	10,904.37



CIASA Construcción e Ingeniería Aplicada, S.A. de C.V.	17,475.72	17,475.72
Construcciones Avanzadas Koh, S. A. de C.V.	4,440.69	4,440.69
MLM Ingeniería y Desarrollo, S. A. de C.V.	369,717.25	369,717.25
Velsali del Oriente, S. A. de C.V.	958,378.64	958,378.64
Yaqui Construcción y Desarrollo, S.A. de C.V.	544,161.29	694,161.29
Mantenimiento y Construcción Stelpitts, S.A. de C.V.	854,129.63	854,129.63
Grupo Plarcia, S. A. de C.V.	61,686.90	61,686.90
Constructora y Pavimentadora Almaguer, S. A. de C.V.	312,629.43	312,629.43
Desaurb, S.A. de C.V.	582,900.11	582,900.11
Constructores de Jaltocan, S. A. de C. V.	169,000.04	169,000.04
Ventas y Construcciones Mejía, S. A. de C. V.	554,994.44	554,994.44
Yuriko Asirá Velazco Rosales	466,813.69	466,813.69
Urbe Servicios Profesionales en Construcción, S.A. de C.V.	2,356,641.54	2,356,641.54
S.M. Tenox Construcciones, S.A. de C.V.	470,657.10	470,657.10
Orcasa Construcciones, S.A de C.V.	1,434,624.08	1,434,624.08
Constructora e Inmobiliaria Ber, S. A. de C. V.	455,327.81	455,327.81
Edificadora Da&a, S.A de C.V.	2,173.09	2,173.09
Constructora Majer, S.A. de C.V.	246,650.83	246,650.83
CHIPRE Construcciones, S. A. de C. V.	534,133.31	534,133.31
Infraestructura y Construcción Especializada Torrenza, S.A. de C.V.	217,562.64	217,562.64
Arus Construcciones, S.A de C.V.	118,049.20	118,049.20
IP-AP, S.A. de C.V.	175,793.31	175,793.31
G.R. Edificación, S.A. de C.V.	330,381.08	330,381.08
Constructora Zitlaltepec, S.A. de C.V.	6,469.85	6,469.85
Monserath Gabriela Patiño Ocampo	27,951.15	27,951.15
Proyectos y Construcciones Fasat, S.A de C.V.	681,447.59	681,447.59
Estrategias Constructivas Corzu, S.A de C.V.	3,039,501.00	3,039,501.00
Armonía y Diseño, S.A. de C.V.	907,980.00	907,980.00
Silvia Xóchitl Fabela García	8,767.39	8,767.39
Inovacreto Constructora Y Comercializadora. S.A. de C.V.	1,229,982.49	1,229,982.49
Grupo Constructor MC2 Zapata, S.A de C.V.	3,249.43	3,249.43
BA & VI Asociados, S.A. de C.V.	16,157.18	16,157.18
Marcos Candido Ventura Leyva	21,582,804.87	21,582,804.87
IAI Diseño y Construcción, S.A. de C.V.	14,784.20	14,784.20
D.P.P. Ingeniería, S.A. de C.V.	381,320.65	381,320.65
Wolf Construcciones SA de CV	998,209.09	998,209.09
Fredel Ingeniería y Arquitectura, S. A. de C. V.	2,227,711.10	2,227,711.10
Fuerza Y Presión Hidráulica, S.A de C.V.	887,704.90	887,704.90
Alberto González Cabrera	36,363.82	36,363.82
Proyectos y Soluciones Lom, S.A de C.V.	21,504.29	21,504.29
Launak, S.A. de C.V.	5,224,938.71	5,224,938.71
Celso Raymundo Ramírez Ornelas	540,000.00	540,000.00
Roder Construcciones, S.A. de C.V.	5,864.90	5,864.90
TIE Freighter, S.A. de C.V.	220,188.51	220,188.51
Servicios de Construcción Mcfarlane, S.A. de C.V.	720,815.00	720,815.00
Diseño y Construcción Ciraju, S.A de C.V.	7,204.79	7,204.79
Grupo Marfil Construcciones, S.A. de C.V.	165,000.00	165,000.00
Escodem, S.A. de C.V.	585,458.63	585,458.63
Ultra Constructores, S.A. de C.V.	120,000.00	120,000.00
Grupo Constructor Begnai, S.A. de C.V.	4,635.75	4,635.75
Urbalam Construcciones, S.A. de C.V.	30,910.77	30,910.77
Grupo de Investigadores y Proyectos, S.A de C.V.	525,000.00	525,000.00
Construcciones Prolijas, S.A de C.V.	510,000.00	510,000.00
Grupo Empresarial de Puentes y Estructuras, S.A de C.V.	690,000.00	690,000.00
Edificación, Logística e Infraestructura de Puentes y Carreteras San Jorge,	9,356.76	9,356.76
Ascender Constructores, S.A. de C.V.	425,642.27	425,642.27
Bedmon Construcciones e Ingeniería, S.A. de C.V.	44,460.09	44,460.09



Carreteras Pavimentos y Asfaltos, S.A. de C.V.	729,818.91	729,818.91
Carreteras y Construcciones Iverjol, S.A. de C.V.	2,984.14	2,984.14
Carricort Diseño y Construcción, S.A. de C.V.	1,631.01	1,631.01
Construcción y Señalamiento Vial Mendoza, S.A. de C.V.	246,300.44	246,300.44
Construcciones Roga89, S.A. de C.V.	37,382.81	37,382.81
Construcciones y Proyectos Especializados Espinoza, S.A. de C.V.	1,777.03	1,777.03
Constructora de Obras Civiles Y Marítimas Ivjadi, S.A. de C.V.	452,558.67	452,558.67
Constructora y Arrendadora Altec, S.A de C.V.	3,546.12	3,546.12
Constructora Arrendadora Carlón, S.A. de C.V.	10,044.69	10,044.69
Desarrollo de Ingeniería y Construcción Carretera, S.A. de C.V.	35,547.54	35,547.54
Favma Construcción, S.A de C.V.	252,580.62	252,580.62
Grupo Comercial Aresca, S.A. de C.V.	1,637,075.22	1,637,075.22
Grupo Zuris Pleyades, S.A de C.V.	39,719.53	39,719.53
HCM Ingeniería, S.A. de C.V.	48,125.17	48,125.17
Impulsora, Desarrolladora, Construcción y Señalamiento Imdecom, S.A. de C.V	832.90	832.90
Ingeniería y Pavimentos Verson, S. de R.L. de C.V.	1,590,000.00	1,590,000.00
MN Proyecto y Construcción, S.A. de C.V.	2,630,256.33	2,630,256.33
Multiconstrucciones Calvario, S.A de C.V.	4,153.66	4,153.66
Servicios de Obras Monte Alban, S.A. de C.V.	3,651.52	3,651.52
Soplo Soluciones Integrales, S.A de C.V.	370,132.57	370,132.57
Soul Arquitectos, S.A. de C.V.	15,761.34	15,761.34
Thot Servicios de Ingeniería, S.A. de C.V.	26,242.92	26,242.92
Construcción y Conservación de Obras, Carreteras y Servicios de Infraestruc	473,982.89	473,982.89
Sandreto Consorcio Constructor, S.A. de C.V.	299,989.88	299,989.88
Criepza Construcciones, S.A de C.V.	1,499,993.70	1,499,993.70
Siga Construcciones, S.A. de C.V.	906,497.10	906,497.10
Constructora Absque Fines, S.A. de C.V.	260.64	260.64
Estudio Treinta Cero Seis, S.A de C.V.	192,561.37	192,561.37
Abelda, S.A. de C.V.	201,443.46	201,443.46
Isabel Flores Baca	35,771.85	35,771.85
Copursa Construcción y Proyectos y Urbanización, S.A de C.V.	59,010.34	59,010.34
Grupo Impulsor Pajeme, S.A de C.V.	9,492.68	9,492.68
Laboratorio de Alta Seguridad en Materiales para la Construcción, S. A. de	506,424.37	506,424.37
TLM Constructora Mexicana, S.A. de C.V.	16,955.44	16,955.44
Arquitectura e Ingeniería Siglo XXI, S. A. de C. V.	6,959.84	6,959.84
Grupo de Construcción XSM y Asociados, S.A. de C.V.	8,287.90	8,287.90
Alge Ramírez Constructora, S. de R.L. de C.V.	70,656.82	70,656.82
Constructora Interamericana Hermon, S. de R.L. de C.V.	47,514.72	47,514.72
Constructores y Contadores Asociados, S.A. de C.V.	248,767.01	248,767.01
Romo y Asociados Construcciones, S.A de C.V.	5,338,287.28	5,338,287.28
Infraestructura y Desarrollo Integral Dicssa, S.A. de C.V.	114,718.66	114,718.66
Constructora Kapxa, S.A de C.V.	8,796.00	8,796.00
Serprofig, S.A. de C.V.	27,291.62	27,291.62
Hitecsa, S.A de C.V.	28,902.48	28,902.48
Carlos David Marcial Romero	146,386.60	146,386.60
Estudios de Suelos, Pavimentos y Geotecnia, S.A. de C.V.	1,484,950.80	1,484,950.80
Conaisa, S.A. de C.V.	10,540.02	10,540.02
Grupo Constructor Vialica, S.A. de C.V.	496,229.52	496,229.52
Cabaca Ingeniería y Servicios, S.A. de C.V.	14,401.46	14,401.46
Coarci SA de CV	8,057.67	8,057.67
Grupo de Inge. y Abogados Especialistas en Obra y Serv. GIAEOS, S.A de C.V	70,287.78	70,287.78
Juan Manuel Ruiz Rivera	19,563.41	19,563.41
Innovación en Proyectos de Ingeniería y Arquitectura Proark, S.A de C.V.	225.74	225.74



Argemu, S.A. de C.V.	20,909.07	20,909.07
Victor Hugo Sanchez Salas	26,873.75	26,873.75
Luis Miguel González Verona	4,807.77	4,807.77
Ana Gabriela Galindo Manjarrez	76,161.74	76,161.74
JCA Constructora TaGa SA de CV	96,000.00	96,000.00
Grupo Arc Lema CDC, S.A. de C.V.	87,143.27	87,143.27
Karghis Ingeniería y Construcciones, S.A de C.V	5,643.23	5,643.23
Proyecciones en Obra Civil y Carreteras Beta, S.A. de C.V.	4,966.89	4,966.89
Construcciones Mesenia, S.A. de C.V.	3,705.63	3,705.63
Steelpool México, S.A. de C.V.	1,342,000.95	1,342,000.95
Omeve Ingeniería, S.A. de C.V.	10,122.38	10,122.38
Jarh Ingeniería, S.A. de C.V.	5,304.94	5,304.94
Gabriel Gerardo Rodríguez Soto	11,234.70	11,234.70
Provicons, S.A. de C.V.	1,609,027.70	1,609,027.70
EM TRAI SA de CV	29,465.11	29,465.11
Arplus, S.A. de C.V.	1,307,569.66	1,307,569.66
ACOISA, S.A de C.V.	2,054.96	2,054.96
GRX Building Constructores, S.A. de C.V.	2,816.76	2,816.76
Grupo Constructor ANDBEN, S.A. de C.V.	30,590.93	30,590.93
Proyectos Renovacion Arquitectonica para Transfor. Integral, S.A de C.V.	20,439.20	20,439.20
Integradora de Servicios y Suministros para la Industria, S.A. de C.V.	960,000.00	960,000.00
Jede Grupo Constructor SA de CV	451.67	451.67
Proyectos y Obras Trero, S.A. de C.V	2,053.19	2,053.19
Vime Construcciones SA de CV	1,263.02	1,263.02
Luis Alberto Hernández Santos	3,557.26	3,557.26
Construcciones Conacsa, S.A. de C.V.	3,284.26	3,284.26
Construcmil, S.A. de C.V.	4,619.18	4,619.18
Infraestructura y Servicios de México L&C, S.A de C.V.	14,412.25	14,412.25
Lupsa Construcciones, S.A de C.V.	15,007.48	15,007.48
Constructora y Comercializadora Resro, S.A de C.V.	215,734.64	215,734.64
José Luis Rodríguez Esquivel	8,215.61	8,215.61
Proyectos e Ingeniería Eléctrica Mardam, S.A. de C.V.	55,675.59	55,675.59
INGS&ARQS Proyectos de Ingeniería y Arquitectura, S.A. de C.V.	13,153.06	13,153.06
Construcciones y Edificaciones Mac, S.A. de C.V.	10,808.14	10,808.14
Desarrollos y Construcción Opcion Uno, S.A. de C.V.	2,165.14	2,165.14
Desarrollo y Administración de Infraestructura Sustentable, S.A. de C.V.	4,217.19	4,217.19
Constructora Menwork México, S.A de C.V.	1,885,880.16	1,885,880.16
Ingeniería y Desarrollo Inmobiliario, S.A. de C.V.	51,974.60	51,974.60
Automanufacturas, Ingeniería y Sistemas, S.A de C.V.	308,160.00	0.00
Consorcio Especializado en Ingeniería, S.A. DE C.V.	20,737.47	20,737.47
Dionetric Construcciones, S.A. de C.V.	548.09	548.09
Grupo Drillac, S. de R.L. de C.V.	9,340.63	9,340.63
Remodelación Mantenimiento y Construcción Jiza, S.A. de C.V.	14,278.79	14,278.79
Atelier Ingeniería y Arquitectura Tea, S.A. de C.V.	2,977.74	2,977.74
Servicios de Supervisión y Control de Obras, S.A. de C.V.	19,072.10	19,072.10
A&S Construcción Grupo, S.A. de C.V.	89,313.61	89,313.61
Grupo Hercules Promotora y Constructora, S.A de C.V.	51,079.80	51,079.80
Kainsa, S.A de C.V.	4,011,949.21	4,011,949.21
Miranda Arana Velasco, S.C.	114,540.10	114,540.10
Calicsinsa, Calidad en Construcciones de Ingeniería, S.A de C.V.	1,575.86	1,575.86
Grupo Osma Constructores, S.A. de C.V.	17,766.56	17,766.56
Grupo Constructor Trucorsa, S.A. de C.V.	35,831.31	35,831.31
REC 21, S.A. DE C.V.	350,000.00	350,000.00
Grupo Fervic S.A. de C.V.	56,028.82	56,028.82
Proyectos y Soluciones Inmaq, S.A. de C.V.	1,181.08	1,181.08
Grupo Inmobiliario Green Land SA de CV	151,556.46	151,556.46



Proyectos Integrales en Construcción y Remodelacion Pricre SA de CV	360,519.67	360,519.67
Gabino Balandran Díaz	3,847.12	3,847.12
Cace Asesores Inmobiliarios SA de CV	3,509.21	3,509.21
Karmir Inmobiliaria Construcciones y Servicios, S.A. de C.V.	249,420.00	0.00
Desarrolladora Confort y Tecnología, S.A. de C.V.	6,461.11	6,461.11
Blas Romero Alacon	5,548.18	5,548.18
Comercializadora Render SA de CV	0.00	1,100,000.00
Grupo Constructor Birdun, S.A. de C.V.	1,796.35	1,796.35
Proyectos de Construcción y Diseño Estriva, S. de R.L. de C.V.	9,406.50	9,406.50
Antonio Hernández Benitez	236.45	236.45
Constructora Edit SA de CV	1,043.62	1,043.62
Fitness Express, S.A. de C.V.	133.95	133.95
Constructora Texopilli SA de CV	0.00	1,745.36

Nota: 4 Inventarios

Bienes en Tránsito

Adquisición de mobiliario y equipo contratado pendiente de entregar por parte de los proveedores. al 31 de mayo de 2022.

CONCEPTO	SALDO	
	MAYO 2022	ABRIL 2022
Bienes en Tránsito	4,673,227.92	5,182,700.32

Nota: 5 Almacenes

Almacén de Materiales y Suministros de Consumo

El saldo de este rubro al 31 de mayo de 2022, se compone principalmente por los bienes adquiridos que se encuentran bajo resguardo del organismo para ser entregados a los planteles educativos.

CONCEPTO	SALDO	
	MAYO 2022	ABRIL 2022
Almacén de Materiales y Suministros de Consumo	32,705,122.90	38,455,261.81
Almacén para Equipamiento	32,705,122.90	38,455,261.81
FAM 2016 Infraestructura Educativa Básica	865,117.18	1,077,898.74
Fondo de Aportaciones Múltiples 2016 (Educación Superior)	5,836,440.51	6,046,564.67
Fondo de Aportaciones Múltiples 2017 (Educación Media Superior)	97,681.90	97,681.90
FAM Escuelas al CIEN Recursos Remanentes (otras fuentes) Nivel Básico	103,581.45	103,581.45
FAM Escuelas al CIEN Recursos Remanentes (otras fuentes) Nivel Medio Sup.	45,050.80	45,050.80
Rendimientos de Recursos Remanentes Escuelas al Cien	461,305.37	461,305.37
Fondo de Aportaciones Múltiples Infraestructura Educativa Básica 2018	252,387.12	252,387.12
Fondo de Aportaciones Múltiples (Infraestructura Educativa Med. Sup. 2018)	656,127.16	710,505.57
Fondo de Aportaciones Múltiples 2020 Educación Básica	880,464.60	4,074,706.62
Fondo de Aportaciones Múltiples 2020 Nivel Medio Superior	1,564,126.08	1,372,552.75



Remanentes y Complemento de Mobiliario y Equipo para Obras en Proceso de Ejercicios Anteriores (2008-2015)	6,901,726.10	6,901,726.10
FAM 2019 Educación Básica	1,369,589.92	1,631,906.80
FAM 2019 Nivel Medio Superior	6,581,060.26	6,581,060.26
FAM 2019 Nivel Superior	849,260.52	849,260.52
Fondo de Aportaciones Múltiples 2021 Educación Básica	6,241,203.93	8,179,744.99
Fondo de Aportaciones Múltiples 2021 Nivel Medio Superior	0.00	69,328.15

Nota: 6 Otros activos Circulantes

Valores en Garantía

Corresponde a los depósitos efectuados para garantizar el cumplimiento de los contratos de arrendamiento

CONCEPTO	SALDO	
	MAYO 2022	ABRIL 2022
Valores en Garantía	67,512.00	67,512.00

Adquisición con Fondos de Terceros

Corresponde a los desembolsos efectuados por el pago de facturas de anticipos, mobiliario y de estimaciones por obra ejecutada, del Programa de Mejoramiento de la Infraestructura Física Educativa (Escuelas al CIEN); mismos que serán comprobados al término de la obra en cumplimiento a los lineamientos del programa.

CONCEPTO	SALDO	
	MAYO 2022	ABRIL 2022
Adquisición con Fondos de Terceros	1,652,540,945.70	1,686,061,919.07
Anticipo FAM Potenciado 2015	24,686,842.75	24,686,842.75
Anticipo FAM Potenciado 2016	182,176,913.62	180,513,503.69
Anticipo FAM Potenciado 2018	159,097,082.39	166,850,888.20
Anticipo FAM Potenciado 2017	303,921,210.66	314,251,447.75
Obra FAM Potenciado 2015	55,046,536.43	54,900,619.43
Obra FAM Potenciado 2016	272,569,322.15	268,332,623.45
Obra FAM Potenciado 2018	196,147,962.61	203,732,658.54
Obra FAM Potenciado 2017	444,972,574.26	455,909,744.23
Equipamiento en Transito FAM Potenciado 2016	13,922,500.83	16,883,591.03

Nota: 7 Bienes Inmuebles Infraestructura y Construcciones en Proceso

Corresponde a los bienes del organismo por los conceptos de: activos no circulantes y sus depreciaciones, se integra por las siguientes cuentas: bienes inmuebles e infraestructura; depreciación, deterioro y amortización acumulada de bienes; y construcciones en proceso en bienes del dominio público, los saldos son:

Por valor histórico y depreciación acumulada de bienes inmuebles:



Bienes Inmuebles		
	<u>May-22</u>	<u>Abr-22</u>
Terrenos	4,670,150.00	4,670,150.00
Edificios	<u>17,607,742.83</u>	<u>17,607,742.83</u>
	<u>22,277,892.83</u>	<u>22,277,892.83</u>
Depreciación Acumulada de Bienes Inmuebles	<u>3,447,352.45</u>	<u>3,418,006.21</u>
	<u>3,447,352.45</u>	<u>3,418,006.21</u>
Total de Bienes Inmuebles	<u>18,830,540.38</u>	<u>18,859,886.62</u>

Construcciones en Proceso en Bienes de Dominio Público.

La cuenta de Construcciones en Proceso en Bienes del Dominio Público se integra de la siguiente manera:

CONCEPTO	SALDO	
	MAYO 2022	ABRIL 2022
Construcciones en Proceso en Bienes de Dominio Publico	4,475,828,531.37	4,438,285,705.18
Programas de Inversión IMIFE	4,163,375,619.17	4,125,832,792.98
Obras Prioritarias Nivel Básico	1,115,690.41	1,115,690.41
Obras Prioritarias Nivel Medio Superior y Superior	10,607,348.60	10,607,348.60
FAM 2011 Educación Básica	358,744.03	358,744.03
Gasto de Inversión Sectorial 2011	7,427,656.62	7,427,656.62
FAM 2012 Educación Básica	4,449,211.76	4,449,211.76
Gasto de Inversión Sectorial 2012	2,040,434.02	2,040,434.02
FAM 2012 Educación Superior	1,144,939.91	1,144,939.91
FAM 2013 Educación Básica	16,210,395.02	16,210,395.02
Gasto de Inversión Sectorial 2013	3,002,924.97	3,002,924.97
FAM 2013 (Superior)	24,769,997.67	24,769,997.67
GIS 2013 Obra Financiada	31,361,405.70	31,361,405.70
GIS 2014 (PAD Programa de Acciones para el Desarrollo)	1,366,772.52	1,366,772.52
FAM 2014 Educación Básica	82,396,258.37	82,396,258.37
FAM 2014 Educación Superior	1,568,218.90	1,568,218.90
Recursos Federales (Ramo 23) 2014	2,803,407.16	2,803,407.16
Fondo Concursable de Inv. en Infraestructura para Educa. Media Superior 2014	47,624,174.68	47,624,174.68
FAM 2015 Educación Básica	97,338,311.96	97,338,311.96
FAM 2009 Autorizado 2015	3,732,782.92	3,732,782.92
PAD 2015 Recursos Propios	6,368,201.37	6,368,201.37
FAM 2015 Educación Media Superior	3,348,118.71	3,348,118.71
Recursos Federales Ramo 11 PAD 2015 (Reciten)	3,648,656.91	3,648,656.91
Recursos Federales Ramo 11 PAD 2015 COBAEM	744,598.50	744,598.50
Recursos Federales Ramo 11 PAD 2015 (DGEMS) Preparatorias	25,021,957.67	25,021,957.67
Fondo Conc. Educa. Media Sup. 2015 Ramo 11 (CBT)	978,433.83	978,433.83
Fondo Conc. Educa. Media Sup. 2015 Ramo 11 (CONALEP)	8,661,668.09	8,810,515.13
Programa de Expansión de la Oferta Educativa (PROEXO)	17,048,136.89	17,048,136.89
FAM (Infraestructura Educación Básica 2016)	27,185,606.66	27,031,180.10
FAM 2016 (Infraestructura Educativa Media Superior 2016).	10,153,702.01	10,153,702.01
Asignación de Recursos 2015 ramo 23 Contingencias Económicas	4,712,736.74	4,712,736.74
Fdo. Concursable PAD 2016 Ramo 11 (CONALEP)	10,232,955.41	10,232,955.41
Fdo. Concursable PAD 2016 Ramo 11 (CBT)	616,202.97	616,202.97



Fdo. Concursable PAD 2016 Ramo 11 CECYTEM	1,677,440.53	1,677,440.53
Fdo. Concursable PAD 2016 Ramo 11 (Cobaem)	7,825,154.33	7,825,154.33
Ramo General 23 (Provisiones Salariales y Económicas) Inversión B	1,130,644.73	1,130,644.73
Ramo General 23 (Provisiones Salariales y Económicas) Inv D 2016	6,132,223.34	6,132,223.34
Ramo General 23 (Provisiones Salariales y Económicas) Inv E 2016	6,736,169.89	6,736,169.89
FAM (Infraestructura Educativa Básica 2017)	78,894,268.96	78,753,596.90
FAM 2017 Infraestructura Educativa Media Superior	8,250,705.65	8,250,705.65
Ramo General 23 2017 Prov. Salariales y Económicas Inver. A	678,252.24	678,252.24
FAM Escuelas al Cien Rec. Rem. (Otras Fuentes) N. Básico	57,425,435.16	57,425,435.16
FAM Escuelas al Cien Rec. Rem. (Otras F.) N. Medio Superior	30,332,027.63	30,332,027.63
FAM 2017 Superior Remanentes Escuelas al Cien	43,531,743.85	43,531,743.85
FAM 2017 Rendimientos de Remanentes Escuelas al Cien	3,887,259.50	3,887,259.50
PAD 2016 Refrendo de Recursos 2017	15,574,914.51	15,574,914.51
FAM 2013 Nivel Básico (Ren. Finan.) Afectación Pres.	73,516.27	73,516.27
FAM 2014 Nivel Básico (Ren Fin) Afectación Presupuestal	233,075.13	233,075.13
FAM 2015 Nivel Básico (Ren. Finan.) Afectación Presupuestal	1,711,148.30	1,711,148.30
FAM 2015 Nivel Medio Superior(Ren Fin) Afectación Presupuestal	137,949.40	137,949.40
Ramo General 23 Prov Salariales Inv B 2017	2,828,266.64	2,828,266.64
FAM Educación Superior 2017	5,216,807.40	5,216,807.40
Ramo General 23 Prov. Salariales Inver. D	2,339,174.54	2,339,174.54
FAM 2018 Educación Básica.	171,605,231.17	172,313,657.12
F.A.M. (Infraestructura Educativa Media Superior 2018).	23,671,630.03	25,292,451.62
Ramo General 23 (Provisiones Salariales y Económicas, inversión A)	9,097,874.77	9,097,874.77
Programa de Acciones para el Desarrollo 2018	287,170,363.72	287,170,363.72
Programa de Acciones para el Desarrollo 2018 Crédito Simple 2018	1,038,908,812.74	1,041,004,775.49
RAMO 23 Prov. Salariales Inver. B 2018	1,989,726.09	1,989,726.09
PAD 2019	50,274,883.80	50,274,883.80
PAD 2021 Refrendo	78,195,256.18	78,372,768.66
PAD 2021	123,448,412.09	123,448,412.09
FAM 2019 Nivel Básico	339,887,922.37	340,293,532.49
FAM 2019 Nivel Medio Superior	124,289,687.41	127,857,373.27
FAM 2019 Nivel Superior	120,825,974.51	121,059,664.51
FAM 2020 Nivel Básico	536,804,001.30	529,943,252.42
FAM 2020 Nivel Medio Superior	48,117,637.49	48,368,401.83
FAM 2020 Nivel Superior	47,021,007.93	47,021,007.93
FAM 2021 Nivel Básico	342,245,413.13	341,868,617.28
FAM 2021 Nivel Media Superior	44,818,864.04	46,938,125.86
FAM 2021 Nivel Superior	0.00	1,008,326.63
FAM 2022 Nivel Básico	42,347,091.42	0.00
Fondo de Desastres Naturales	312,452,912.20	312,452,912.20
Fonden SE IX 37 2017	312,452,912.20	312,452,912.20

BIENES MUEBLES

Tratándose de las adquisiciones de bienes muebles, cuyo costo unitario de adquisición sea igual o superior a 70 veces el valor diario de la UMA, deberán registrarse contablemente como un aumento en el activo no circulante y la unidad ejecutora del gasto que los adquiera deberá informar al área de control patrimonial para que los bienes sean incluidos en el sistema de control patrimonial a fin de que el saldo de la cuenta de bienes muebles corresponda al monto total del sistema de control patrimonial incluyendo aquellos bienes adquiridos a través de fideicomisos, dichos montos deberán ser conciliados semestralmente; aquellas adquisiciones con un importe menor se deberán registrar contablemente como un gasto. En ambos casos se afectará el presupuesto de egresos en la partida y programa correspondiente.

Para efectos del control administrativo, las adquisiciones de bienes muebles, con un costo igual o mayor a 35 veces el valor diario de la UMA, pero menor de 70 veces el valor diario de la UMA, también deberán incorporarse al sistema de control patrimonial, no así para la conciliación contable Los bienes muebles adquiridos con un costo menor a 35



veces el valor diario de la UMA, se deberán considerar bienes no inventariables y no requerirán de control administrativo alguno. En el caso de bienes de consumo inmediato o refacciones y herramientas se llevarán directamente al gasto y su política de registro será la que refiere al Almacén.

Este rubro fue actualizado con base en la circular de información financiera para el reconocimiento de los efectos de la inflación hasta el ejercicio de 2007; en base al Manual Único de Contabilidad Gubernamental para las Dependencias y Entidades Públicas del Gobierno y Municipios del Estado de México, tomando como referencia la NIF B-10 emitida por el Consejo Mexicano para la Investigación y Desarrollo de Información Financiera, A.C. a partir del ejercicio de 2008 no se aplica el procedimiento de reevaluación de los Estados Financieros de los entes gubernamentales.

Por valor histórico y depreciación acumulada de bienes muebles

Bienes Muebles		
	<u>May-22</u>	<u>Abr-22</u>
Mobiliario y Equipo de Administración	15,801,951.25	15,801,951.25
Vehículos y Equipo de Transporte	17,211,022.15	17,211,022.15
Maquinaria, Otros Equipos y Herramientas	1,003,095.57	1,003,095.57
Otros Bienes Muebles	1,397,462.88	1,397,462.88
	<u>35,413,531.85</u>	<u>35,413,531.85</u>
Depreciación Acumulada de Bienes Muebles	28,333,883.28	28,205,369.79
	<u>28,333,883.28</u>	<u>28,205,369.79</u>
Total de Bienes Muebles	<u>7,079,648.57</u>	<u>7,208,162.06</u>

1.1.2. PASIVO

Nota: 8 Cuentas por Pagar a Corto Plazo

Proveedores por Pagar a Corto Plazo

El importe que se adeuda a proveedores de los diferentes programas de inversión y gasto corriente este rubro se integra como sigue:

CONCEPTO	SALDO	
	MAYO 2022	ABRIL 2022
Proveedores por Pagar a Corto Plazo	3,215,964.89	2,780,891.90
Proveedores	2,117,344.39	2,343,220.72
Devengado Gasto Corriente	1,098,620.50	437,671.18

Contratistas por Obras Públicas por Pagar a Corto Plazo

El importe que se adeuda a contratistas de los diferentes programas de inversión y gasto corriente este rubro se integra como sigue:



CONCEPTO	SALDO	
	MAYO 2022	ABRIL 2022
Contratistas por Obras Publicas por Pagar a Corto Plazo	79,838,340.51	37,506,235.47

Retenciones y Contribuciones por Pagar a Corto Plazo

Este rubro refleja el total de las obligaciones que tiene el IMIFE, por concepto de retenciones de Impuesto Sobre la Renta (ISR), cuotas, prestaciones y aportaciones patronales al ISSEMYM, aportaciones patronales a los seguros de retiro y cuotas de los trabajadores al ISSEMYM, retenciones a obra pública, el saldo al 31 de mayo de 2022 conforme a lo siguiente:

CONCEPTO	SALDO	
	MAYO 2022	ABRIL 2022
Retenciones y Contribuciones por Pagar a Corto Plazo	1,670,099.98	1,669,970.56
Retenciones Impuestos Federales	888,880.41	888,735.14
Retención IMIFE de obra Normatividad Estatal	658,111.41	658,111.41
Retenciones IMIFE de Obra Normatividad Federal	123,108.16	123,108.16
Retenciones 3 % S/Remuneraciones Normatividad Estatal	0.00	15.85

Otras Cuentas por Pagar a Corto Plazo

El saldo de esta cuenta representa las obligaciones contraídas por el Instituto principalmente por el registro de rendimientos financieros de programas de inversión y cancelación de cheques en tránsito, al 31 de mayo de 2022 este rubro se integra como sigue:

CONCEPTO	SALDO	
	MAYO 2022	ABRIL 2022
Otras Cuentas por Pagar a Corto Plazo	1,448,289.12	1,052,483.86
Gasto Corriente	294,600.57	243,841.02
Programas de Inversión	1,153,688.55	808,642.84

Nota: 9 Fondos y Bienes de Terceros en Garantía y/o Administración a Corto Plazo

Fondos en Garantía a Corto Plazo

El saldo de este rubro representa los importes en garantía para el cumplimiento de los contratos formalizados por adquisición de bienes, al 31 de mayo de 2022, se integra como sigue:

CONCEPTO	SALDO	
	MAYO 2022	ABRIL 2022
Fondos en Garantía a Corto Plazo	353,544.28	367,489.76
Gasto Corriente	23,712.61	23,712.61
Programas de Inversión	271,354.41	285,299.89
Programas de Inversión Sectorial	29,587.13	29,587.13
Convenios de Colaboración	25,815.37	25,815.37
Fondo Metropolitano	3,074.76	3,074.76



Fondos en Administración a Corto Plazo

Corresponde a los recursos recibidos para el pago de las obligaciones contraídas derivadas de las operaciones del Programa de Mejoramiento de la Infraestructura Física Educativa (Programa Escuelas al CIEN); serán comprobados al término de la obra en cumplimiento a los lineamientos del programa al 31 de mayo de 2022, se integra como sigue:

CONCEPTO	SALDO	
	MAYO 2022	ABRIL 2022
Fondos en Administración a Corto Plazo	1,706,275,421.12	1,725,636,292.78
FAM Potenciado	1,681,953,922.16	1,698,898,323.38
Equipamiento en Transito FAM Potenciado 2015	10,184,294.89	9,957,762.99
Equipamiento en Transito FAM Potenciado 2016	13,974,846.21	16,502,229.61
Equipamiento en Transito FAM Potenciado 2018	0.00	71,242.35
Retenciones FAM Potenciado 2015	1,257.91	8,260.92
Retenciones FAM Potenciado 2016	27,946.38	45,535.00
Retenciones FAM Potenciado 2018	59,708.27	67,048.01
Retenciones FAM Potenciado 2017	73,445.30	85,890.52

2. ESTADO DE ACTIVIDADES

Los Ingresos se reconocen cuando se realizan, corresponden a transferencias que recibe el IMIFE por parte del Gobierno del Estado de México, Subsidios y Otras Ayudas, de acuerdo a su presupuesto autorizado, ingresos por intereses bancarios e ingresos varios por venta de bases, así como sanciones que se apliquen a proveedores, integrándose de la siguiente manera:

CONCEPTO	SALDO	
	MAYO 2022	ABRIL 2022
Ingresos por Venta de Bienes y Servicios de Organismos Descentralizados	286,837.77	3,472.00
Ingresos por Venta de Bienes y Servicios de Organismos Descentralizados	286,837.77	3,472.00
Subsidio y Subvenciones	551,522,362.61	502,140,320.53
Transferencias Asignaciones, Subsidios y Otras Ayudas	551,522,362.61	502,140,320.53
Intereses Ganados de Valores, Créditos, Bonos y Otros	1,345,006.47	1,047,511.19
Otras Inversiones	1,345,006.47	1,047,511.19
Otros Ingresos y Beneficios Varios	2,166,924.72	1,991,344.85
Otros Ingresos y Beneficios Varios	2,166,924.72	1,991,344.85

Los Gastos se reconocen y se registran cuando se devengan, reconociéndose que están devengados en el momento en que se formaliza la operación, independientemente del documento que lo ampare. Este rubro al 31 de mayo de 2022, se integra como sigue:

CONCEPTO	SALDO	
	MAYO 2022	ABRIL 2022
Gastos de Funcionamiento	56,627,975.01	46,121,814.95
Capítulo 1000 Servicios Personales	47,763,656.99	39,197,001.91
Capítulo 2000 Servicios Materiales y Suministros	606,243.30	279,978.29
Capítulo 3000 Servicios Generales	8,258,074.72	6,644,834.75
Otros Gastos y Pérdidas Extraordinarias	930,819.41	772,958.67
Inversión Pública	1,020,790.39	892,983.29
TOTAL	58,579,584.81	47,787,756.91



3. ESTADO DE VARIACIÓN EN LA HACIENDA PÚBLICA

El saldo al 31 de diciembre de 2021, el rubro de Resultado de Ejercicios Anteriores fue por 13,650 millones, 438 mil, 785.88 pesos, el cual se modificó por la transferencia del resultado del ejercicio 2021 por 638 millones, 768 mil, 252.46 pesos, quedando un saldo al 31 de enero de 2022 de 14,289 millones, 207 mil, 038.34 pesos. Asimismo cumpliendo con el Art. 17 de la Ley de Disciplina Financiera en donde hace referencia al reintegro a la Tesorería de la Federación las transferencias etiquetadas que al 31 de diciembre del ejercicio fiscal inmediato anterior, no hayan sido devengadas por los entes públicos, por tal motivo al mes de abril del año en curso se realizan afectaciones a esta cuenta para el registro de disponibilidades financieras de ejercicios anteriores por la cantidad de 554 mil 840.75 pesos, quedando este rubro con un saldo al 31 de mayo de 2022 de 14,288 millones 652 mil, 197.59 pesos.

NOTAS DE MEMORIA

Las cuentas de orden se utilizan para registrar movimientos de valores que no afecten o modifiquen el balance del ente contable, sin embargo, su incorporación en libros es necesaria con fines de recordatorio contable, de control y en general sobre los aspectos administrativos, o bien, para consignar sus derechos o responsabilidades contingentes que puedan, o no, presentarse en el futuro.

CUENTAS DE ORDEN CONTABLES

	<u>May-22</u>	<u>Abr-22</u>
CUENTAS DEUDORAS		
Almacén	38,363,716.51	36,651,635.51
Bienes Muebles e Inmuebles en Comodato	947,073.75	947,073.75
	<u>39,310,790.26</u>	<u>37,598,709.26</u>
CUENTAS ACREEDORAS		
Artículos Disponibles en el Almacén	22,635,909.14	26,312,061.86
Artículos Distribuidos por el Almacén	15,727,807.37	10,339,573.65
Comodato de Bienes Muebles e Inmuebles	947,073.75	947,073.75
	<u>39,310,790.26</u>	<u>37,598,709.26</u>



CUENTAS DE ORDEN PRESUPUESTALES

	<u>May-22</u>	<u>Abr-22</u>
CUENTAS DEUDORAS		
LEY DE INGRESOS ESTIMADA	1,055,273,852.77	1,055,273,852.77
Presupuesto de Egresos por Ejercer de Gastos de Funcionamiento	112,418,086.99	122,924,247.05
Intereses, Comisiones y Otros Gastos de la Deuda Publica	3,912,879.43	3,912,879.43
Presupuesto de Egresos por Ejercer de Inversión Publica	768,001,166.38	810,348,257.80
Presupuesto de Egresos Comprometido de Inversión Publica	41,390,631.42	0.00
Presupuesto de Egresos Devengado de Gastos de Funcionamiento	770,756.70	114,462.70
Presupuesto de Egresos Pagado de Gastos de Funcionamiento	55,857,218.31	46,007,352.25
Intereses, Comisiones y Otros Gastos de la Deuda Publica	71,966,653.54	71,966,653.54
Presupuesto de Egresos Pagado de Inversión Publica	956,460.00	
	<u>2,110,547,705.54</u>	<u>2,110,547,705.54</u>
CUENTAS ACREEDORAS		
LEY DE INGRESOS POR EJECUTAR	499,952,721.20	550,091,204.20
LEY DE INGRESOS RECAUDADA	555,321,131.57	505,182,648.57
Presupuesto de Egresos Aprobado de Gastos de Funcionamiento	169,046,062.00	169,046,062.00
Intereses, Comisiones y Otros Gastos de la Deuda Publica	75,879,532.97	75,879,532.97
Presupuesto de Egresos Aprobado de Inversión Publica	810,348,257.80	810,348,257.80
	<u>2,110,547,705.54</u>	<u>2,110,547,705.54</u>

NOTAS DE GESTIÓN ADMINISTRATIVA

De acuerdo a lo establecido en los artículos 46, 49 y 52 de la Ley General de Contabilidad Gubernamental (LGCG), los entes públicos deberán emitir en forma periódica Estados Financieros; así mismo cuando un rubro así lo requiera se deberá acompañar de notas a los Estados Financieros, con la finalidad de revelar y proporcionar información adicional y suficiente que amplíe y de significado a los datos contenidos en los Estados Financieros, los cuales serán la base para la emisión de informes Públicos y para la formulación de la Cuenta Pública Anual.

Adicionalmente los entes públicos deberán elaborar dichos Estados de conformidad con las disposiciones normativas y técnicas que emanen de la Ley General de Contabilidad Gubernamental, o bien, aquellas que emita el Consejo Nacional de Armonización Contable (CONAC).

Con fundamento en los Artículos 6, 7 y 9 fracción I de la Ley General de Contabilidad Gubernamental, el CONAC, en su calidad de órgano coordinador para la armonización de la contabilidad gubernamental, con fecha 06 de octubre de 2014 publicó en el Diario Oficial de la Federación (DOF) el "Acuerdo por el que se reforma el capítulo



VII del Manual de Contabilidad Gubernamental", estableciendo las "Normas y metodología para la emisión de la información financiera y estructura de los Estados Básicos y características de sus notas".

Derivado de los Acuerdos publicados por el CONAC en el DOF, el formato de los Estados Financieros e Información Contable, establecidos en el Capítulo VII del Manual de Contabilidad Gubernamental se modifica, así mismo, se adiciona el apartado i) "Estado de Cambios en la Situación Financiera", para su debida armonización con respecto a la información contable a que se refiere el Artículo 46 Fracción I de la Ley General de Contabilidad, para quedar como sigue:

- a) Estado de Situación Financiera
- b) Estado de Actividades
- c) Estado de Variación en la Hacienda Pública
- d) Estado de Flujos de Efectivo
- e) Estado Analítico del Activo
- f) Estado Analítico de la Deuda y Otros Pasivos
- g) Informe sobre Pasivos Contingentes
- h) Estado de Cambios la Situación Financiera y;
- i) Notas a los Estados Financieros

En lo concerniente a las Notas a los Estados Financieros las características y tipo de notas que deberán acompañar a los Estados Financieros, son las que se describen a continuación.

- Notas de desglose
- Notas de memoria (Cuentas de Orden); y
- Notas de gestión administrativa

Por lo anteriormente expuesto, para el debido cumplimiento de los preceptos normativos antes señalados, se emiten los Estados Financieros citados, así como sus respectivas notas que los acompañan, elaborados conforme al formato, estructura y requerimientos técnicos establecidos por el CONAC, donde se muestra la gestión financiera del Instituto Mexiquense de la Infraestructura Física Educativa (IMIFE) al 31 de mayo de 2022.

1. INTRODUCCIÓN

Los Estados Financieros del Organismo, proveen de información financiera a los usuarios de la misma y aquellos para los que representen algún interés.

El objetivo del presente documento es la revelación del contexto y de los aspectos económicos-financieros más relevantes que influyeron en las decisiones del periodo, y que deberán ser considerados en la elaboración de los Estados Financieros para la mayor comprensión de los mismos y sus particularidades.

De esta manera, se informa y explica la respuesta del Instituto Mexiquense de la Infraestructura Física Educativa (IMIFE), en las condiciones relacionadas con la información financiera de cada periodo de gestión; además de exponer aquellas políticas que podrían afectar la toma de decisiones en periodos posteriores.

El Gobierno del Estado de México, para llevar a cabo la creación de infraestructura física educativa tiene el Organismo Público Descentralizado denominado Instituto Mexiquense de la Infraestructura Física Educativa (IMIFE), el cual ejecuta los Programas de Inversión anual para la construcción, rehabilitación y equipamiento de escuelas públicas de los niveles inicial, preescolar, primaria, secundaria y medio superior y superior.



2. PANORAMA ECONÓMICO FINANCIERO

Los servicios del Instituto Mexiquense de la Infraestructura Física Educativa (IMIFE), operaran en estricto apego a la normatividad tal como lo establece el Manual de Programación y Presupuesto para el ejercicio 2020, Manual de Normas y Políticas para el Ejercicio de Gasto Público del Gobierno del Estado de México, la Ley de Ingresos y el Manual Único de Contabilidad Gubernamental para las Dependencias y Entidades Públicas del Gobierno y Municipios del Estado de México, entre otros.

El Gobierno del Estado de México, asigna al Instituto Mexiquense de la Infraestructura Física Educativa (IMIFE), conforme a la autorización de la H. Legislatura del Estado, un presupuesto de ingresos y egresos para la operación de su estructura orgánica, es decir para presupuesto operativo y para efecto del presupuesto de inversión de acuerdo a la política del Sector Central le autoriza importes para inversión incluidos en el Programa de Acciones para el Desarrollo 2022.

3. AUTORIZACIÓN E HISTORIA

El Instituto Mexiquense de la Infraestructura Física Educativa (IMIFE), es un Organismo Público Descentralizado, de carácter estatal con personalidad jurídica y patrimonio propios, constituido mediante Decreto de la H. LIII Legislatura del Estado, publicado en la "Gaceta del Gobierno" el 17 de febrero de 1998.

Así mismo, mediante Decreto No. 252 de la H. LVII Legislatura del Estado, publicado en la "Gaceta del Gobierno" el 22 de diciembre de 2010, reformó la denominación del Título octavo del Libro Tercero y los artículos 3.58. 3.59 y 3.60 del Código Administrativo del Estado de México para quedar como "Instituto Mexiquense de la Infraestructura Física Educativa" y que entró en vigor al día siguiente de su publicación en el periódico oficial.

4. ORGANIZACIÓN Y OBJETO SOCIAL

El Instituto Mexiquense de la Infraestructura Física Educativa, tiene por objeto:

- I. Planear y programar la construcción, reparación, mantenimiento, habilitación y equipamiento de la infraestructura educativa en todos los niveles y modalidades, para contribuir a la ampliación de la cobertura del servicio que la modernidad educativa exija y abatir los rezagos existentes en la Entidad.
- II. Administrar los recursos asignados por los gobiernos Federal y Estatal destinados a la infraestructura educativa, apegándose a las disposiciones legales sobre la materia.

Para el cumplimiento de su objeto, el IMIFE tiene las siguientes atribuciones:

- I. Generar y promover normas y políticas que regulen el desarrollo de la infraestructura física educativa en el Estado de México;
- II. Programar, administrar y ejercer por si o a través de terceros los recursos destinados a la construcción, reparación, mantenimiento y equipamiento de la infraestructura física educativa;



- III. Promover la participación de las administraciones municipales, para que asuman gradualmente su responsabilidad en la planeación, programación, ejecución y supervisión de la construcción de los espacios educativos;
- IV. Alentar la participación social de las comunidades en la supervisión de la construcción de sus espacios educativos, así como de su conservación y mantenimiento.
- V. Realizar estudios y proyectos que permitan definir las políticas y acciones para el desarrollo de programas de construcción, reparación, rehabilitación, mantenimiento y equipamiento de espacios educativos;
- VI. Establecer los criterios técnicos para la evaluación del estado físico de la infraestructura física educativa;
- VII. Evaluar las condiciones de la infraestructura física educativa en el Estado de México.
- VIII. Vigilar que las obras de infraestructura física educativa se ejecuten conforme a las especificaciones, proyectos, precios unitarios y programas aprobados y, en su caso, conforme a lo estipulado en los contratos de obra;
- IX. Proporcionar asesoría, apoyo técnico y administrativo especializado, a los municipios del Estado de México, dependencias del gobierno estatal, así como a los particulares que lo soliciten, para mejorar sus capacidades en el desarrollo de la infraestructura física educativa;
- X. Realizar la supervisión de materiales de ejecución de obra de la infraestructura física educativa en instituciones de control federal, con base en los convenios que, en su caso, se suscriban con el Instituto Nacional de la Infraestructura Física Educativa u otras instancias federales;
- XI. Dictaminar los proyectos ejecutivos de la infraestructura física educativa conforme a la normatividad aplicable;
- XII. Elaborar diagnósticos y, en su caso, dictámenes relativos a la infraestructura física educativa, en materia estructural y de mantenimiento,
- XIII. Analizar y dictaminar los proyectos ejecutivos para la construcción de la infraestructura física educativa, así como las condiciones físicas de las instalaciones de las escuelas particulares que estén en trámite de incorporación a través del reconocimiento de validez oficial de estudios o de la autorización correspondiente;
- XIV. Certificar la calidad de la infraestructura física educativa en la entidad conforme a las normas y especificaciones que para tal efecto se establezcan;
- XV. Establecer los precios y tarifas por los bienes y servicios que el instituto preste;
- XVI. Determinar las previsiones presupuestales y financieras para la atención de daños en la infraestructura física educativa;
- XVII. Convenir con instancias federales, estatales y municipales, la construcción, reparación, rehabilitación, mantenimiento y equipamiento de obras inherentes al desarrollo educativo, social, cultural y deportivo;
- XVIII. Expedir las normas internas necesarias para el cumplimiento de sus atribuciones;
- XIX. Las demás que se establezcan en otras disposiciones legales.



Patrimonio

El patrimonio del IMIFE estará constituido por:

- I. Los bienes, instalaciones, derechos y activos que aporten los gobiernos Federal, Estatal y Municipales.
- II. Las aportaciones y recursos que le proporcionen la Federación y el Estado, en términos de los convenios o acuerdos de coordinación que se suscriba.
- III. Los ingresos que genere por la realización de sus actividades y la inversión productiva de su patrimonio y de sus activos.
- IV. Los subsidios y donaciones que le otorguen los gobiernos Federal, Estatal y Municipales y las personas físicas o morales de carácter público o privado.
- V. Los bienes o recursos que reciba por cualquier título legal.

Forma de Gobierno

La autoridad máxima del IMIFE está a cargo de la Junta Directiva.

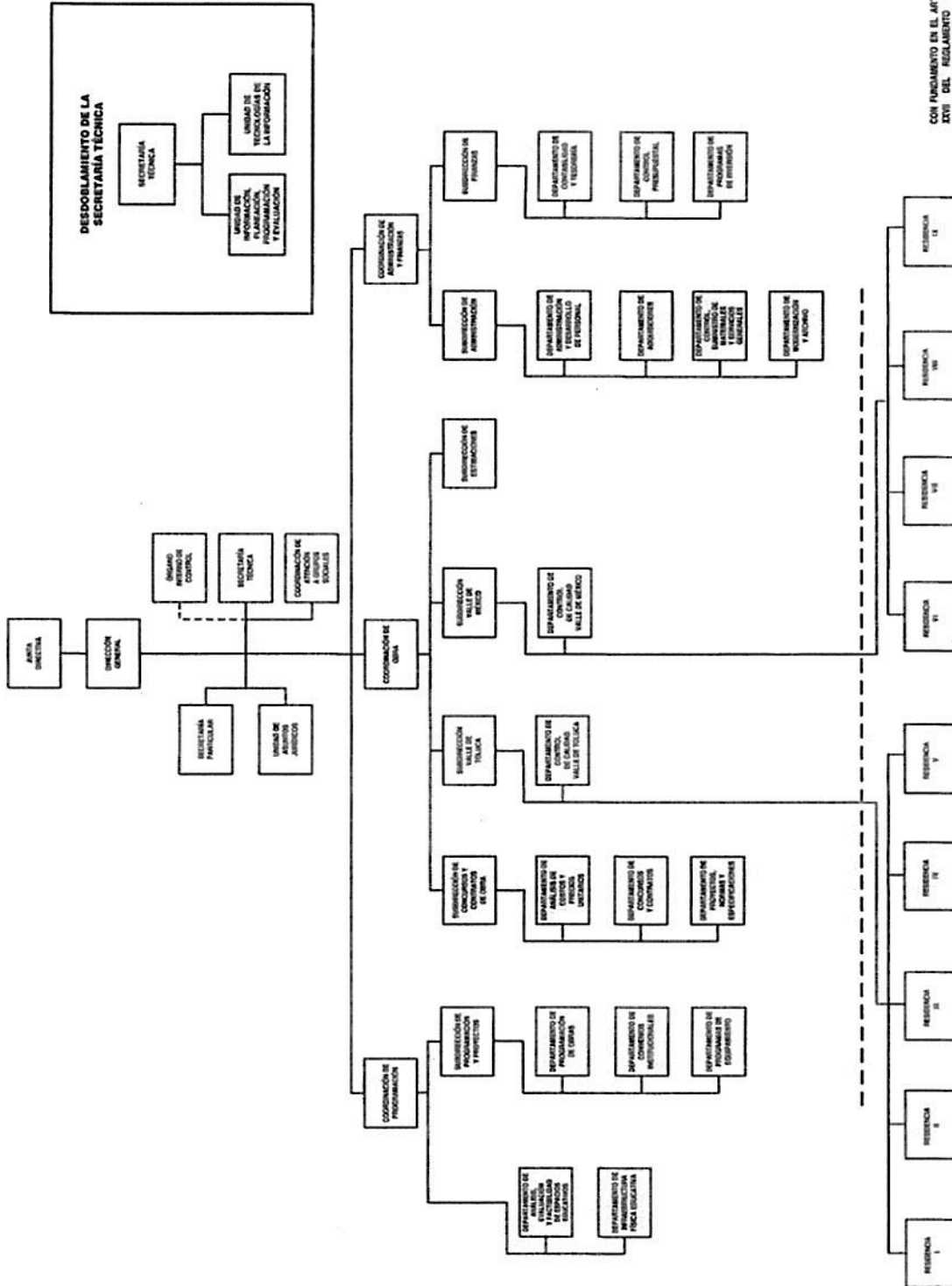


INSTITUTO MEXIQUENSE DE LA INFRAESTRUCTURA FISICA EDUCATIVA



ORGANIGRAMA

INSTITUTO MEXIQUENSE DE LA INFRAESTRUCTURA FISICA EDUCATIVA ORGANIGRAMA



CON FUNDAMENTO EN EL ARTÍCULO 7 FRACCION XVI DEL REGLAMENTO INTERIOR DE LA SECRETARÍA DE EDUCACIÓN PÚBLICA, LA PRESIDENTE ESTADAL DE EDUCACIÓN, LA CUAL HA QUEDADO REGISTRADA Y RESGUARDADA EN LA DIRECCIÓN GENERAL DE INNOVACIÓN. AUTORIZACIÓN No. 20344- 2780/2018, DE FECHA 11 DE OCTUBRE DE 2018.



5. BASES DE PREPARACIÓN DE LOS ESTADOS FINANCIEROS

Los Estados Financieros del IMIFE, presentan integralmente la información relativa a las operaciones realizadas con el presupuesto autorizado por la H. Legislatura del Estado de México.

Estos documentos son elaborados en cumplimiento con las normas, criterios y principios técnicos emitidos por el Consejo Nacional de Armonización Contable, como lo establece el art. 49 de la Ley General Gubernamental y el Manual Único de Contabilidad Gubernamental para las Dependencias y Entidades Públicas del Gobierno y Municipios del Estado de México, en apego a los Postulados Básicos de Contabilidad Gubernamental y con los preceptos establecidos en el Código Financiero del Estado de México y Municipios, mismos que establecen las prácticas para el registro de las operaciones presupuestales y financieras.

Los Postulados Básicos a los que se hace mención y que sustentan de manera técnica el registro de las operaciones, la elaboración y presentación de estados financieros; basados en su razonamiento, eficiencia demostrada, respaldo en legislación especializada y aplicación de la Ley General de Contabilidad Gubernamental son:

- 1) **Sustancia Económica.** - Es el reconocimiento contable de las transacciones, transformaciones internas y otros eventos, que afectan económicamente al ente público y delimitan la operación del Sistema de Contabilidad Gubernamental
- 2) **Entes Públicos.** - Los poderes Ejecutivo, Legislativo y Judicial de la Federación y de las entidades federativas; los entes autónomos de la Federación y de las entidades federativas; los ayuntamientos de los municipios; los órganos político-administrativos de las demarcaciones territoriales del Distrito Federal; y las entidades de la administración pública paraestatal, ya sean federales, estatales o municipales.
- 3) **Existencia Permanente.** - La actividad del Ente Público se establece por tiempo indefinido, salvo disposición legal en la que se especifique lo contrario.
- 4) **Revelación Suficiente.** - Los estados de información financiera deben mostrar amplia y claramente la situación financiera y los resultados del ente público.
- 5) **Importancia Relativa.** - La información debe mostrar los aspectos importantes de la entidad que fueron reconocidos contablemente.
- 6) **Registro e Integración Presupuestaria.** - La información presupuestaria de los entes públicos se integra en la contabilidad en los mismos términos que se presentan.
- 7) **Consolidación de la Información Financiera.** - Los estados financieros de los entes públicos deberán presentar de manera consolidada la situación financiera, los resultados de operación, el flujo de efectivo o los cambios en la situación financiera y las variaciones de la Hacienda Pública, como si se tratara de un solo ente público.
- 8) **Devengo Contable.** - Los registros contables de los entes públicos se llevarán con base acumulativa. El ingreso devengado es el momento contable que se realiza cuando existe jurídicamente el derecho de cobro de impuestos, derechos, productos, aprovechamientos y otros ingresos por parte de los entes públicos. El gasto devengado, es el momento contable que refleja el reconocimiento de una obligación de pago a favor de terceros por la recepción de conformidad de bienes, servicios y obra pública contratada; así como las obligaciones que derivan de tratados, leyes, decretos, resoluciones y sentencias definitivas.
- 9) **Valuación.** - Todos los eventos que afecten económicamente al ente público deben ser cuantificados en términos monetarios y se registraran al costo histórico o al valor económico más objetivo registrándose en moneda nacional.
- 10) **Dualidad Económica.** - El ente público debe reconocer en la contabilidad, la representación de las transacciones y algún otro evento que afecte su situación financiera, su composición por los recursos asignados para el logro de sus fines y por sus fuentes, conforme a los derechos y obligaciones.



- 11) **Consistencia.** - Ante la existencia de operaciones similares en un ente público, debe corresponder un mismo tratamiento contable, el cual debe permanecer a través del tiempo, en tanto no cambie la esencia económica de las operaciones.

Reconocimiento de los efectos de la inflación en la información financiera.

Los estados financieros fueron preparados, sobre la base del costo histórico original, modificado hasta el 31 de diciembre de 2007, con los efectos de la inflación, conforme a las disposiciones normativas establecidas en la circular de la Información Financiera para el Reconocimiento de los Efectos de la Inflación, que deben utilizar las entidades del sector auxiliar del Gobierno del Estado de México. Esta norma establece únicamente, la actualización de los inmuebles, mobiliario y equipo, así como la depreciación acumulada del ejercicio, mediante el Método de Ajustes por Cambios en el Nivel General de Precios a la fecha del balance. Este procedimiento de actualización establecido en la citada circular difiere de lo establecido en la NIF-B-10 emanado de las normas de información financiera aceptadas en México, el cual también requiere del reconocimiento de los efectos de la inflación en los componentes del patrimonio y del estado de resultados, la determinación del efecto por posición monetaria y la presentación de los estados financieros comparativos a cifras de cierre del 31 de diciembre de 2007.

A partir del ejercicio terminado al 31 de diciembre de 2008, tomando como referencia la NIF-10 emitida por el Consejo Mexicano para la Investigación y Desarrollo de Normas de Información Financiera, A. C. y considerando que en los últimos siete años la inflación no ha rebasado el 10% anual, se ha decidido no aplicar el procedimiento de revaluación de los bienes muebles e inmuebles.

Asimismo, la NIF-B-10 requiere que se reconozcan los efectos de la inflación en la información financiera siempre que se considere que sus efectos son relevantes, lo cual ocurre cuando dicha inflación es igual o mayor que el 26% acumulado durante los tres ejercicios anuales anteriores.

Bajo este esquema, se establece que cuando la economía se encuentre en un entorno inflacionario se definirá el procedimiento a través del cual, los entes gubernamentales, deberán realizar la evaluación de los estados financieros. Los índices que se utilizan para efectos de determinar un entorno económico no inflacionario fueron los siguientes:

31 de Diciembre	INPC	Inflación
2021	117.308	7.36%
2020	109.271	3.15%
2019	105.934	2.83%

La inflación en el ejercicio 2022 es de 7.65 %

Fuente, <https://www.banxico.org.mx/tipcamb/main.do?page=inf&idioma=sp>

6. POLÍTICAS DE CONTABILIDAD SIGNIFICATIVAS

- a) La información contable básica está conformada por el Estado de Situación Financiera, el Estado de Actividades para Entidades con fines no lucrativos, el Estado de Flujos de Efectivo, Estado de Variaciones en la Hacienda Pública/Patrimonio, Estado Analítico del Activo, así como sus notas; también se integra por los estados complementarios.

La información presupuestal se integra por el Estado de Ingresos y Egresos, el Estado Comparativo de Ingresos, el Estado Comparativo de Egresos, el Estado de Avance Presupuestal de Ingresos y el Estado



de Avance Presupuestal de Egresos, así como los complementarios que detallan los ingresos y egresos por cada concepto.

Respecto a la clasificación del pasivo, se considerará a corto plazo el que vence en el ejercicio fiscal correspondiente y a largo plazo el que venza en ejercicios fiscales posteriores al que corresponda la información.

Inversiones en instituciones financieras.

Las inversiones en valores negociables de los poderes Ejecutivo, Legislativo y Judicial, Tesorerías Municipales, incluidos sus organismos descentralizados y Entes Autónomos, se administrarán con eficiencia, eficacia y honradez, para cumplir con los objetivos y programas a los que estén destinados.

Anticipos a Contratistas.

Los anticipos a contratistas son las cantidades entregadas a los contratistas de obra, las cuales son registradas y comprobadas de acuerdo a la normatividad aplicable.

Bienes Muebles, Inmuebles e Intangibles.

Tratándose de bienes adquiridos para la operación de las oficinas, el registro se hace afectando tanto el resultado del ejercicio como el Presupuesto de Egresos.

Se realizan levantamientos físicos de inventarios en los meses de junio y diciembre a fin de presentar los saldos de la cuenta de Almacén, cotejados con las existencias físicas, mismos que son realizados en presencia de Contraria Interna.

La adquisición de los inmuebles, mobiliario y equipo, vehículos, maquinaria y obras de arte, entre otros, se registran a su costo de adquisición o construcción: en caso de que sean producto de una donación expropiación, adjudicación o dación en pago, a su valor estimado razonablemente por el área administrativa correspondiente o de un bien similar o al de avalúo, aun cuando no se cuente con la factura o documento original que ampare la propiedad del bien, e incluso cuando se encuentren en trámite de regularización de la propiedad. En todos los casos se incluyen los gastos y costos relacionados.

Obligaciones de carácter laboral

Las indemnizaciones y compensaciones de retiro y primas de antigüedad que tuviera que pagar IMIFE, en ciertos casos de despido o renuncia de su personal, las reconoce en los egresos del ejercicio en que ocurren. No existe partida presupuestal para la creación de una reserva para estas obligaciones. Se estima que el Gobierno Estatal se hará cargo de cubrir anualmente los pagos extraordinarios que ocurran.

Al respecto el Manual Único de contabilidad Gubernamental para las Dependencias y Entidades Públicas del Gobierno y Municipios del Estado de México, establece lo siguiente: "Las entidades no deben registrar ninguna provisión para contingencias por las eventuales indemnizaciones y compensaciones que tenga que pagar a su personal incluso a favor de terceros, en caso de despidos injustificados, así resueltos por los Tribunales correspondientes o cualquier otra derivada de las relaciones laborales, pues



consistentemente las deberá reconocer en el ejercicio en el que se paguen, debido a que es en ese momento cuando se afecta al presupuesto de egresos del ejercicio”.

Hacienda pública/patrimonio.

Las cuentas que integran la hacienda pública representan el patrimonio con que cuenta IMIFE, el cual se aumenta por las aportaciones recibidas del Gobierno del Estado de México, Federación, Municipios, personas físicas o morales y por las adjudicaciones y expropiaciones de bienes, así como por el resultado del ejercicio y se disminuye por la baja o donación de bienes muebles e inmuebles que forman parte del patrimonio y por las devoluciones de las aportaciones recibidas.

Ingresos y Egresos.

En el estado de actividades se reconoce como un ingreso al subsidio autorizado hasta la recepción de los recursos en sus cuentas bancarias, afectando en ese momento la cuenta de resultados y los momentos presupuestales del ingreso devengado y recaudado.

La aplicación de dicho subsidio se registra en los distintos capítulos de egresos autorizados en el presupuesto anual.

Presupuesto comprometido.

En cumplimiento a la normatividad presupuestal, vigente, la afectación contable y al presupuesto autorizado de IMIFE, se consideran comprometido en el momento en el que se inicia el proceso adquisitivo o bien se formaliza la operación independientemente de la forma o documentación que soporte ese hecho; como celebración de contratos, convenios, pedidos o cualquier figura análoga que signifique una obligación de pago.

Postulados básicos.

De conformidad con el Artículo 22 de la Ley de contabilidad “los postulados tienen como objetivo sustentar técnicamente la contabilidad gubernamental, así como organizar la efectiva sistematización que permite la obtención de información veraz, clara y concisa”.

Los Postulados Básicos representan uno de los elementos fundamentales que configuran el SGC al permitir la identificación, el análisis, la interpretación, la capacitación, el procesamiento, el reconocimiento de las transacciones, transformaciones internas y otros eventos que afectan económicamente al ente público.

Sustentar de manera técnica el registro de las operaciones, la elaboración y presentación de estados financieros; basados a su razonamiento, eficiencia demostrada, respaldo en legislación especializada y aplicación de la Ley, con la finalidad de uniformar los métodos, procedimientos y prácticas contables.

- b) El organismo no tiene operaciones en el extranjero por lo que no tiene efectos en la información financiera gubernamental.



- c) El Organismo no tiene operaciones de Inversión en el sector paraestatal.
- d) Los inventarios se valúan a costo de adquisición según el contrato de adquisiciones.
- e) El organismo no tiene una reserva actuarial, valor presente de los ingresos esperados comparado con el valor presente de la estimación de gastos tanto de los beneficiarios actuales como futuros.
No se cuenta con reserva actuarial.
- f) Provisiones, no se crean provisiones para posibles liquidaciones de empleados.
- g) Reservas: no se tienen reservas creadas.
- h) Cambios en políticas contables y corrección de errores: No se tuvo cambio en políticas contables y por corrección de errores.
- i) Reclasificaciones: No se tuvo reclasificación por cambios en el tipo de operaciones.
- j) Depuración y cancelación de saldos: Periódicamente se efectúan análisis de las cuentas y documentos por cobrar, identificando aquellas con características de incobrabilidad, de las cuales se elaborarán las Constancias respectivas y presentando a la Junta de Consejo para su autorización y registró.

7. POSICIÓN EN MONEDA EXTRANJERA Y PROTECCIÓN POR RIESGO CAMBIARIO

No se cuenta con operaciones en moneda extranjera

8. REPORTE ANALÍTICO DEL ACTIVO

La depreciación se calcula bajo el método de línea recta sobre los saldos iniciales de los activos fijos al costo para las inversiones hechas a partir de 2008 y a valor actualizado para las inversiones efectuadas hasta el 31 de diciembre de 2007. Las tasas de depreciación son las siguientes:

TASAS DE DEPRECIACION DE BIENES MUEBLES E INMUEBLES	
BIENES	% ANUAL
Vehículos	10%
Equipo de Computo	20%
Mobiliario y Equipo de Oficina	3%
Edificios	2%
Maquinaria	10%
El resto	10%



BIENES MUEBLES E INMUEBLES			
CONCEPTO	VALOR HISTORICO	DEPRECIACION ACUMULADA	VALOR NETO
Terrenos	4,670,150.00	0	4,670,150.00
Edificios no Habitables	17,607,742.83	3,447,352.45	14,160,390.38
Mobiliario y Equipo de Administración	15,801,951.25	14,187,155.63	1,614,795.62
Vehículos y Equipo de Transporte	17,211,022.15	12,474,467.90	4,736,554.25
Maquinaria, Otros Equipos y Herramienta	1,003,095.57	849,170.83	153,924.74
Otros Bienes Muebles	1,397,462.88	823,088.92	574,373.96

9. INVERSIONES FINANCIERAS.

El IMIFE efectúa inversión de recursos con las Instituciones Bancarias BBVA Bancomer, S. A. y Banco Santander (México), S. A. al 31 de mayo de 2022 presenta los saldos siguientes:

CONCEPTO	SALDO	
	MAYO 2022	ABRIL 2022
Inversiones Financieras de Corto Plazo	77,438,000.00	76,348,000.00
Contrato No. 1357112270 Gasto Corriente	3,701,000.00	3,404,000.00
Contrato No 65507958596 Disponibilidades anteriores	8,056,000.00	8,034,000.00
Contrato No 66507958673 Gasto corriente 2020 Capitulo 3000	20,629,000.00	20,603,000.00
Contrato No. 66507958716 Gasto Corriente	402,000.00	402,000.00
Contrato No. 1365765374 FONDEN	762,000.00	758,000.00
Contrato No 1373655873 FAM 2017 ECR OF Nivel Básico 101	3,457,000.00	3,439,000.00
Contrato N0 1373655903 FAM 2017 ECR OF Nivel Medio Superior 102	5,825,000.00	5,797,000.00
Contrato No 1373655938 FAM 2017 ECR OF Nivel Superior 103	893,000.00	888,000.00
Contrato No 1373655970 FAM 2017 EC Rendimientos Remanentes 104	674,000.00	671,000.00
Contrato No. 66507958579 FAM 2017 Rem Int Generados Julio17 a 19	116,000.00	115,000.00
Contrato No. 80120812806 Nomina Base	31,153,000.00	30,475,000.00
Contrato No 1372757354 Inifed Indirectos 2013	1,770,000.00	1,762,000.00

10. REPORTE DE RECAUDACIÓN

CONCEPTO	SALDO	
	MAYO 2022	ABRIL 2022
Ingresos por Venta de Bienes y Servicios de Organismos Descentralizados	286,837.77	3,472.00
Subsidio y Subvenciones	551,522,362.61	502,140,320.53
Intereses Ganados de Valores, Créditos, Bonos y Otros	1,345,006.47	1,047,511.19
Otros Ingresos y Beneficios Varios	2,166,924.72	1,991,344.85
TOTAL	555,321,131.57	505,182,648.57

11. INFORMACIÓN SOBRE LA DEUDA Y EL REPORTE ANALÍTICO DE LA DEUDA

No aplica



12. CALIFICACIONES OTORGADAS

No aplica

13. PROCESO DE MEJORA

La administración del organismo, transita a un nuevo modelo de gestión, orientado a la generación de resultados de valor para la ciudadanía.

En este contexto se pretende garantizar la estabilidad del organismo, pero también dar continuidad a su modernización.

La solidez y el buen desempeño de este organismo, tienen como base las mejores prácticas administrativas emanadas de la permanente revisión y actualización de las estructuras organizacionales y sistemas de trabajo

del diseño e instrumentación de proyectos de innovación y del establecimiento de sistemas de gestión de calidad.

Una acción organizada permite al IMIFE dar cumplimiento a su misión. La estructura organizativa, la decisión del trabajo, los mecanismos de coordinación y comunicación, las funciones y actividades encomendadas, el nivel de centralización o descentralización, los procesos

clave de la organización y los resultados que se obtienen, son algunos de los aspectos que delinear la gestión administrativa de este organismo descentralizado del Ejecutivo Estatal.

Las medidas tomadas en planificación, control interno y evaluación de la acción administrativa, son procesos de mejora a efecto de transformar la cultura hacia nuevos esquemas de responsabilidad, transparencia, organización, liderazgo y productividad.

14. INFORMACIÓN POR SEGMENTOS

No se tienen operaciones segmentadas.

15. EVENTOS POSTERIORES AL CIERRE

No existen eventos posteriores al cierre con relevancia.

16. PARTES RELACIONADAS

Se comunicó al auditor externo por escrito que no existen partes relacionadas que pudieran ejercer influencia significativa sobre la toma de decisiones financieras y operativas.



17. RESPONSABILIDAD SOBRE LA PRESENTACIÓN RAZONABLE DE LOS ESTADOS FINANCIEROS

"Bajo protesta de decir verdad declaramos que los Estados Financieros y sus notas, son razonablemente correctos y son responsabilidad del emisor.

Vo. Bo.

L.A. Mario Ramón Alva Fuentes
Coordinador de Administración y Finanzas

Elaboró

C.P. Rodolfo Cruz Torres
Jefe del Departamento de
Contabilidad y Tesorería

Autorizó

Mtro. Rafael Manuel Navas Camacho
Director General

Revisó

P.L.C. Rodrigo Quiroz Fernández
Subdirector de Finanzas